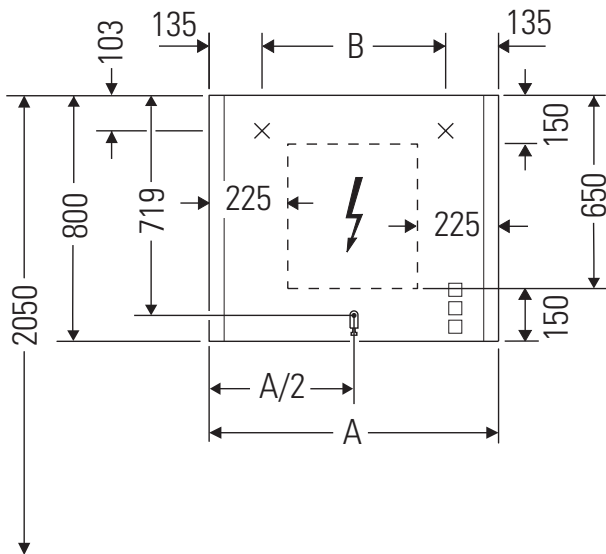


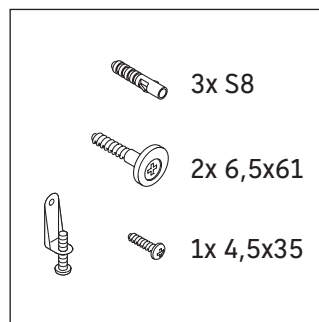
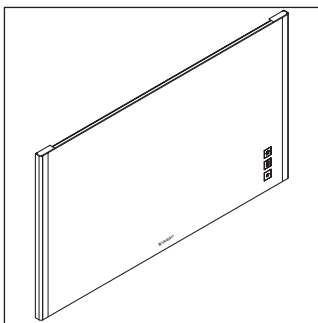
XSquare

XS 7017

Montagehandleiding



A mm	B mm
1600	1330

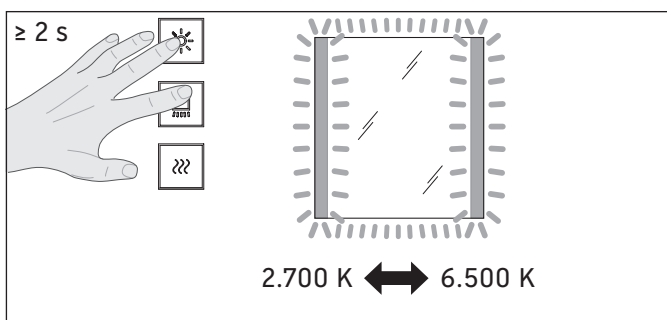
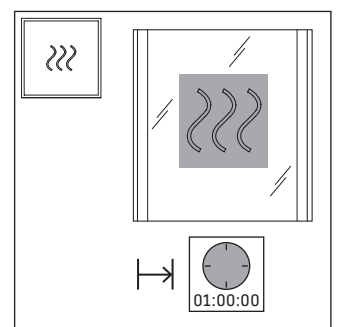
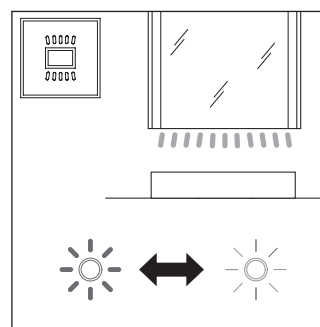
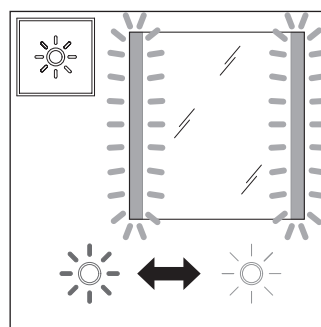
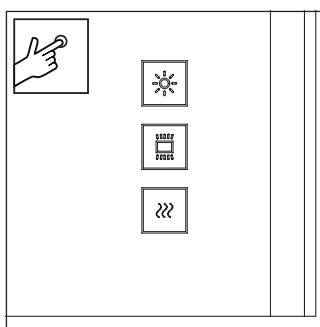
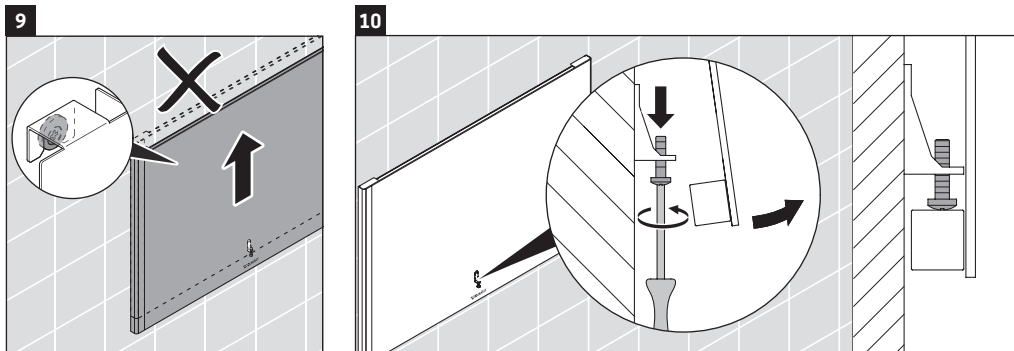
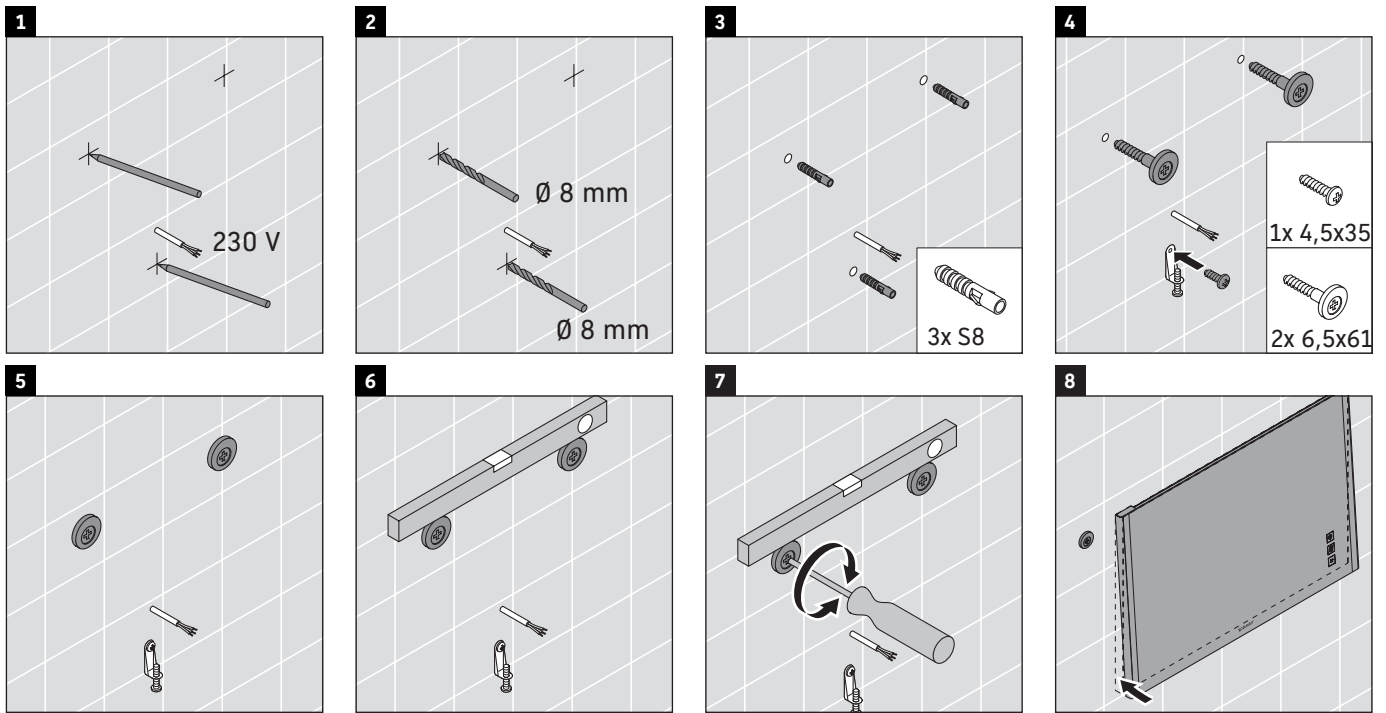


Aanwijzingen betreffende het gebruik

De badmeubel-serie voldoet aan de geldende normen en richtlijnen op het moment van de levering en is ontworpen voor gebruik in badkamers. Een direct contact met water, bijv. bij het douchen moet worden vermeden.

Een stroomaansluiting 110 V – 230 V moet in het gebouw zelf aanwezig zijn.

Wij behouden ons het recht voor om technische verbeteringen en optische veranderingen aan de afgebeelde producten aan te brengen.



Montagehandleiding voor badmeubel met stroomgeleiding



Veiligheid

2



Elektrische installatie

3



Veiligheid

Beoogd gebruik

De montagehandleiding maakt deel uit van het Duravit product en is bedoeld voor personen die de elektrische installatie uitvoeren voor het product. De montagehandleiding moet zorgvuldig worden gelezen en te allen tijde beschikbaar zijn.

Doelgroep en kwalificatie

De elektrische installatie mag uitsluitend door gediplomeerde elektriciens worden uitgevoerd.

Beschermingsgraad van Duravit producten

De beschermingsgraad van stroomvoerende Duravit producten voldoet ten minste aan de standaard IP 44.

Elektrische veiligheidsklassen van de lampen

Elektrische veiligheidsklasse	Aansluitleiding
I	H05VV-F, 3x 1,5 mm ²
II	H03VV-F, 2x 0,75 mm ²

Richtlijnen en normen

Duravit producten voldoen aan de richtlijnen van de CE-markering:



Tekens en symbolen

Symbol	Betekenis
>	Handeling vereist

Verwijdering

- Het product niet bij het huisafval weggooien. Producten met dit symbool moeten conform WEEE-richtlijn worden verwijderd via een lokaal inzamelpunt voor oude elektrische apparaten.



Veiligheidsvoorschriften

Levensgevaar

Het contact met stroom leidt tot een elektrische schok.

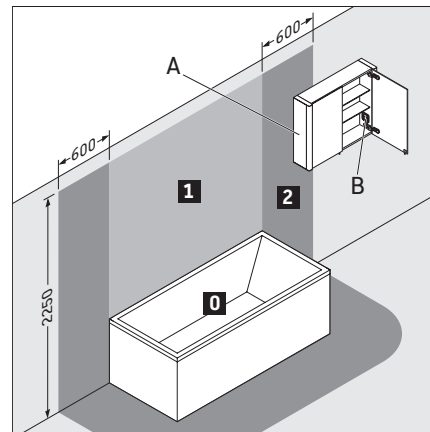
- > Elektrische installatie volgens nationale, Europese en internationale richtlijnen en normen uitvoeren.
- > Beschermingszones voor vochtige ruimten volgens landspecifieke normen, lokale voorschriften en laagspanningsrichtlijnen aanhouden.
- > Bij vochtige ruimten of andere, nader aangeduide ruimten de elektronische aansluiting via een GFI installatieautomaat uitvoeren.
- > Voorafgaand aan de installatie elektrische componenten van het lichtnet scheiden.
- > Controleren of alle componenten spanningsvrij zijn.
- > Voorkomen dat de stroomtoevoer per ongeluk wordt ingeschakeld.

Binnendringen van vreemde voorwerpen en water

Vreemde voorwerpen of water in de inrichtingen leiden tot kortsluiting die schade aan het product kan veroorzaken.

- > De beschermingszones voor Duravit producten in acht nemen.

Beschermingszones



A Spiegelkast met IP 44 mag uitsteken in zone 2.

B Een in de spiegelkast aanwezig stopcontact moet buiten de zones gemonteerd zijn.

Energie-efficiëntieklasse

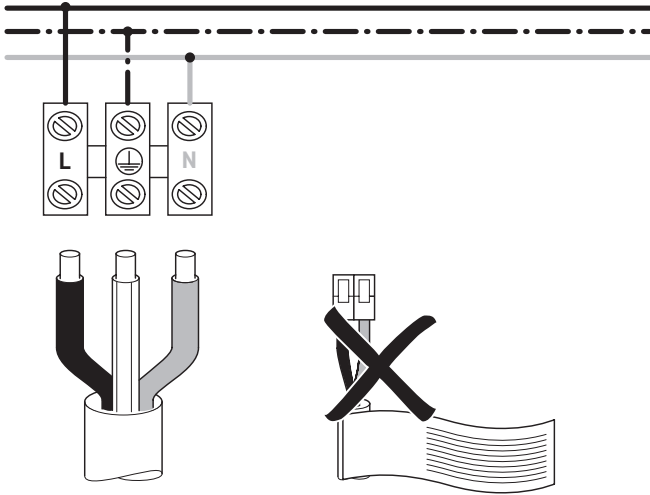
- Dit product bevat een lichtbron van de energie-efficiëntieklasse D.



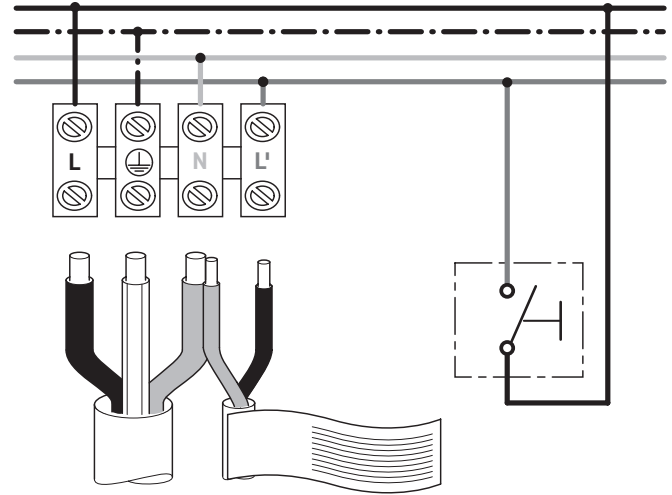
Elektrische installatie

Elektrische installatie voor veiligheidsklasse I

Stroomaansluiting

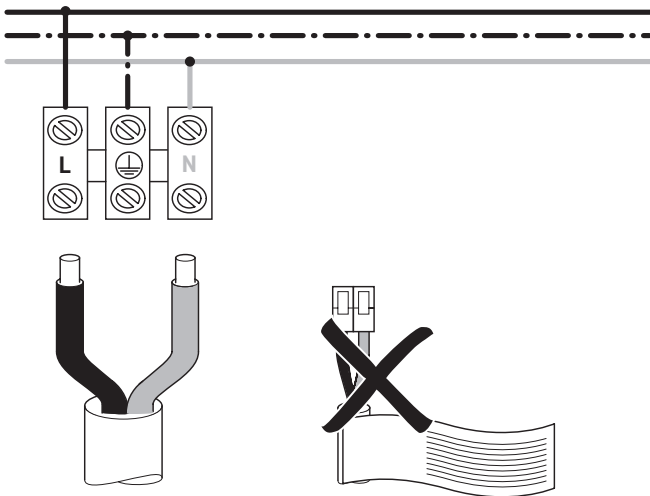


Optionele aansluiting van een externe drukknop

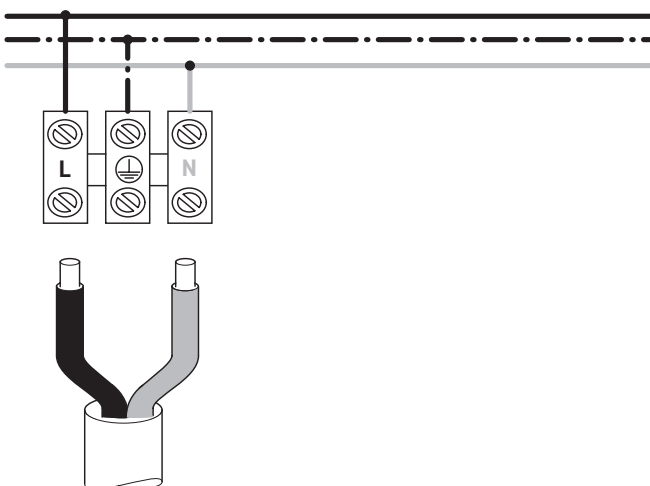
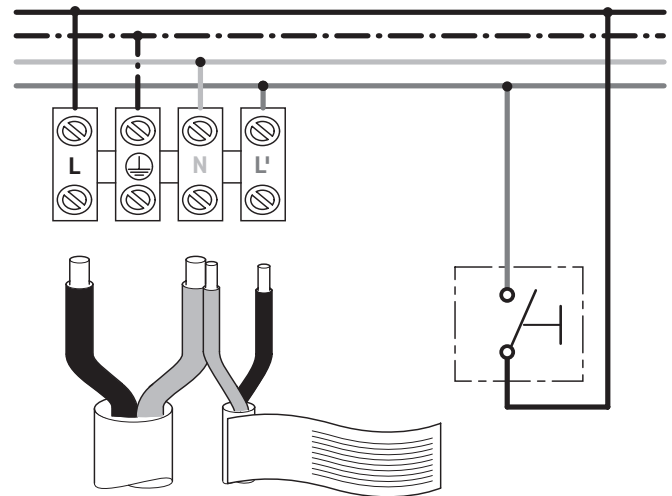


Elektrische installatie voor veiligheidsklasse II

Stroomaansluiting



Optionele aansluiting van een externe drukknop



DURAVIT AG
P.O. Box 240
Werderstr. 36
78132 Hornberg
Germany
Phone +49 7833 70 0
Fax +49 7833 70 289
info@duravit.com
www.duravit.com

